

**Ermittlung des Wärmedurchgangskoeffizienten Uf**

 nach DIN EN ISO 10077-2: 2008-08  
 Profilsystem S 9000 von GEALAN

**Protokoll**

 flixo 6.10.504.1  
 Seite 1

# Berechnungsprotokoll

**Aufgabe:** Ermittlung des Wärmedurchgangskoeffizienten Uf

**Prüfelement:** GEALAN Kunststoff-Fenstersysteme

**Prüfung nach:** DIN EN ISO 10077-2, Ausgabe: 2008-08

**Dieses Protokoll besteht aus:** 2 Seiten

**Beschreibung der Profilkombination:** Blendrahmen und Flügel aus dem System Mitteldichtungssystem S 9000 IQ

Material: PVC Profile

Blendrahmen: Art.: 6002 6-Kammerprofil

Aussteifung: Art.: 6709

Bautiefe: 82,5 mm

Flügel: Art.: 6003 6-Kammerprofil

Aussteifung: Art.: 6713

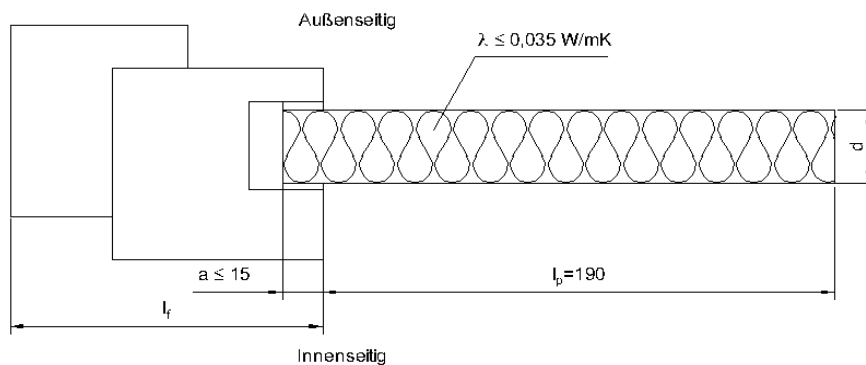
Bautiefe: 82,5 mm

Gesamtansichtsbreite: 118 mm

Füllung: Nach DIN EN ISO 10077-2

**Rechenmethode:**

Die Berechnung der Temperaturen basiert auf der Methode der Finiten Elemente. Das Rechenprogramm ist nach DIN EN ISO 10211-1 validiert. Die Grundlage für die Berechnung ist die DIN EN ISO 10077-2. Das Ergebnis ist eine zweidimensionale Berechnung der Wärmeströme eines zweidimensionalen Querschnittes.



Für die Berechnung wird keine Gewähr übernommen. Die Erstellung erfolgt unentgeltlich. Es gilt § 675 II BGB. Die übersandte Berechnung stellt keine Gewähr oder Zusicherung von Eigenschaften dar. Für die Verwendung der Berechnung übernimmt GEALAN Fenster-Systeme GmbH keine Haftung, mit Ausnahme der Haftung für Vorsatz und grobe Fahrlässigkeit der Firma GEALAN Fenster-Systeme GmbH. Für im Zusammenhang mit der Verwendung der übersandten Berechnung entstehenden Rechtsansprüche gilt deutsches Recht unter Ausschluss der Bestimmungen des internationalen Privatrechts.

Ein Unternehmen der GEALAN-Gruppe

 GEALAN Fenster-Systeme GmbH  
 Hofer Straße 80 - D-95145 Oberkotzau  
 Postfach 1152 - D-95139 Oberkotzau  
 Telefon: +49(0) 92 86 / 77-0  
 Telefax: +49(0) 92 86 / 77-22 22  
 E-mail: info@gealan.de  
 Internet: www.gealan.de

 Deutsche Bank Nbg.  
 (BLZ 760 700 12)  
 Konto 6 905 335  
 SWIFT ADDRESS:  
 DEUTDEMM 760

 Kreis- u. Stadtparkasse Hof  
 (BLZ 780 500 00)  
 Konto 240 304 402  
 SWIFT ADDRESS:  
 BYLADEM 1HOF

 Sitz der Gesellschaft:  
 Oberkotzau,  
 Handelsregister:  
 AG Hof, HRB 702  
 USt-IdNr.:  
 DE 219 388 958  
 Gerichtsstand: Hof/Saale

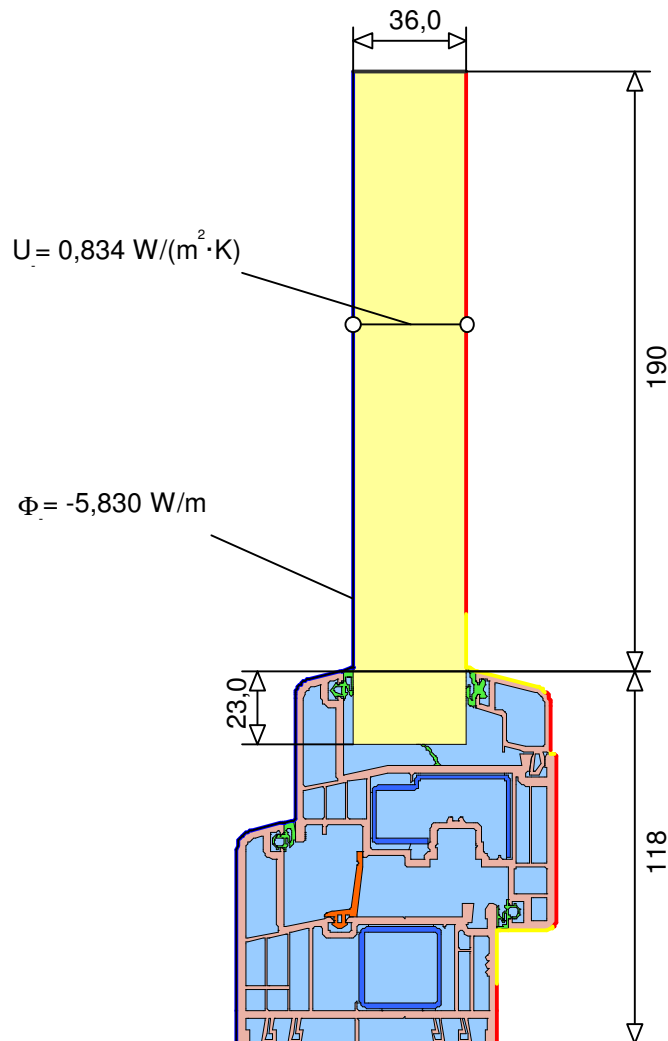
 Geschäftsführer:  
 Jürgen Küspert (Vorsitzender)  
 Tino Albert  
 Helmut Frehse  
 Roland Jahn  
 Ivica Maurovic

# Ermittlung des Wärmedurchgangskoeffizienten U<sub>f</sub>

nach DIN EN ISO 10077-2: 2008-08  
Profilsystem S 9000 von GEALAN

# Protokoll

flixo 6.10.504.1  
Seite 2



Randbedingung	q[W/m <sup>2</sup> ]	θ[°C]	R[(m <sup>2</sup> ·K)/W]	ε	Material	λ[W/(m·K)]
■ Aussen Fenster		0,000	0,040		■ EPDM	0,250
■ Innen Fensterrahmen Reduziert		20,000	0,200		■ Hart-Polyvinylchlorid (PVC)	0,170
■ Innen Fensterrahmen Standard		20,000	0,130		■ Leicht belüftete Hohlräume	
■ Symmetrie/Bauteilschnitt	0,000				■ Maske	0,035
					■ Stahl (e=0,3)	50,000
					■ Unbelüftete Hohlräume	
					■ Weich-Polyvinylchlorid (PVC-P)	0,140

Oberkotzau, den 07.05.2012

*Ute Richter*

i.A. Ute Richter

$$U_f = \frac{\Phi}{\Delta T} - \frac{U_p \cdot b_p}{b_f} = \frac{5,830}{20,000} - \frac{0,834 \cdot 0,190}{0,118} = 1,1 \text{ W}/(\text{m}^2 \cdot \text{K})$$

Für die Berechnung wird keine Gewähr übernommen. Die Erstellung erfolgt unentgeltlich. Es gilt § 675 II BGB. Die übersandte Berechnung stellt keine Gewähr oder Zusage von Eigenschaften dar. Für die Verwendung der Berechnung übernimmt GEALAN Fenster-Systeme GmbH keine Haftung, mit Ausnahme der Haftung für Vorsatz und grobe Fahrlässigkeit der Firma GEALAN Fenster-Systeme GmbH. Für im Zusammenhang mit der Verwendung der übersandten Berechnung entstehenden Rechtsansprüche gilt deutsches Recht unter Ausschluss der Bestimmungen des internationalen Privatrechts.

Ein Unternehmen der GEALAN-Gruppe

GEALAN Fenster-Systeme GmbH  
Hofer Straße 80 - D-95145 Oberkotzau  
Postfach 1152 - D-95139 Oberkotzau  
Telefon: +49(0) 92 86 / 77-0  
Telefax: +49(0) 92 86 / 77-22 22  
E-mail: info@gealan.de  
Internet: www.gealan.de

Deutsche Bank Nbg.  
(BLZ 760 700 12)  
Konto 6 905 335  
SWIFT ADDRESS:  
DEUTDEMM 760

Kreis- u. Stadtparkasse Hof  
(BLZ 780 500 00)  
Konto 240 304 402  
SWIFT ADDRESS:  
BYLADEM 1HOF

Sitz der Gesellschaft:  
Oberkotzau,  
Handelsregister:  
AG Hof, HRB 702  
USt-IdNr.:  
DE 219 388 958  
Gerichtsstand: Hof/Saale

Geschäftsführer:  
Jürgen Küspert (Vorsitzender)  
Tino Albert  
Helmut Frehse  
Roland Jahn  
Ivica Maurovic